

**Kol. Opis**

1 Unilift AP12.40.04.3



Paznja! Slika proizvoda se može razlikovati od stvarnog proizvoda

Proizvodni broj: [96011024](#)  
Potopljena drenažna pumpa

Vertikalna jednostepena potopljena pumpa od nerđajućeg čelika sa vertikalnim ispustom i  
Faza: integrisanim potopljenim 3-faznim  
potpuno zatvorenim motorom izolacijske klase F.  
Pumpa ima usisno sito.

Max.veličina čestica: Rotor je POLUOTVORENO rotor sa 12 mm prolazom  
a odgovara za dizanje površinske i podzemne vode,  
kišnice i slicnog.

Pumpa ima dvostruki zaptivac vratila i medukomoru za  
ulje vec napunjenu specijalnim neotrovnim uljem.

Pumpa ima uzlazni vod, rashladni plašt pomocu  
kog dizana tecnost stalno hladi motor i  
izdržljive trajno podmazane kuglicne ležajeve.

Pumpa je spremna za upotrebu jer ima rucku za  
Dužina kabla: nošenje i10 mstrujni kabl. Strujni kabl  
je uticnog tipa sa staklenom izolacijom, kako  
vlaga ne bi prodrla u namotaje statora.

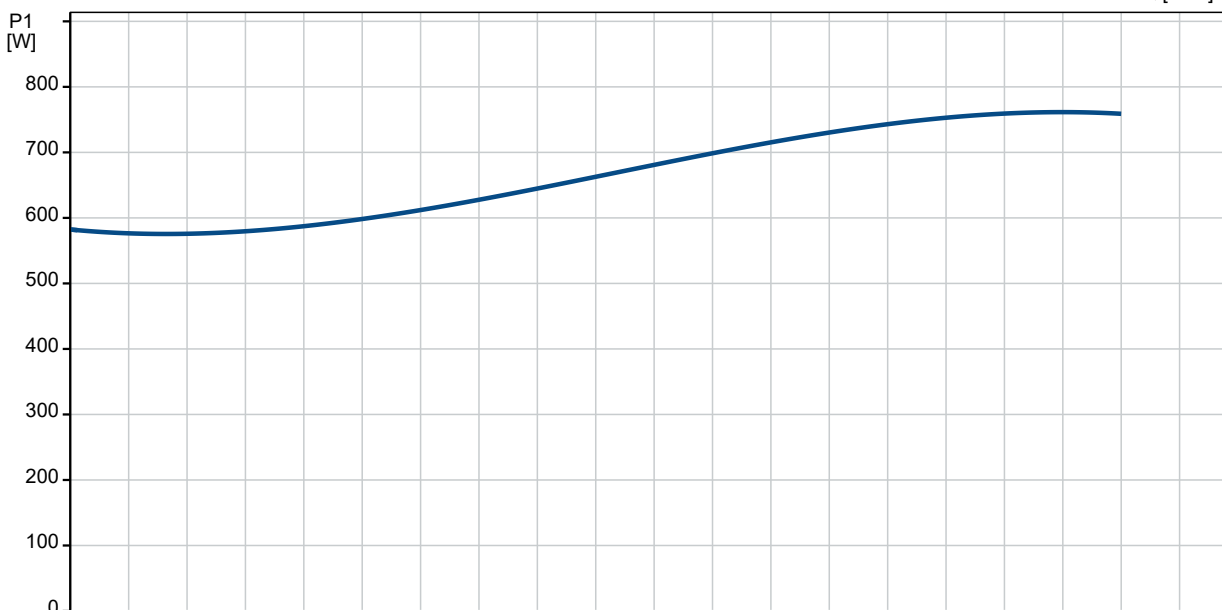
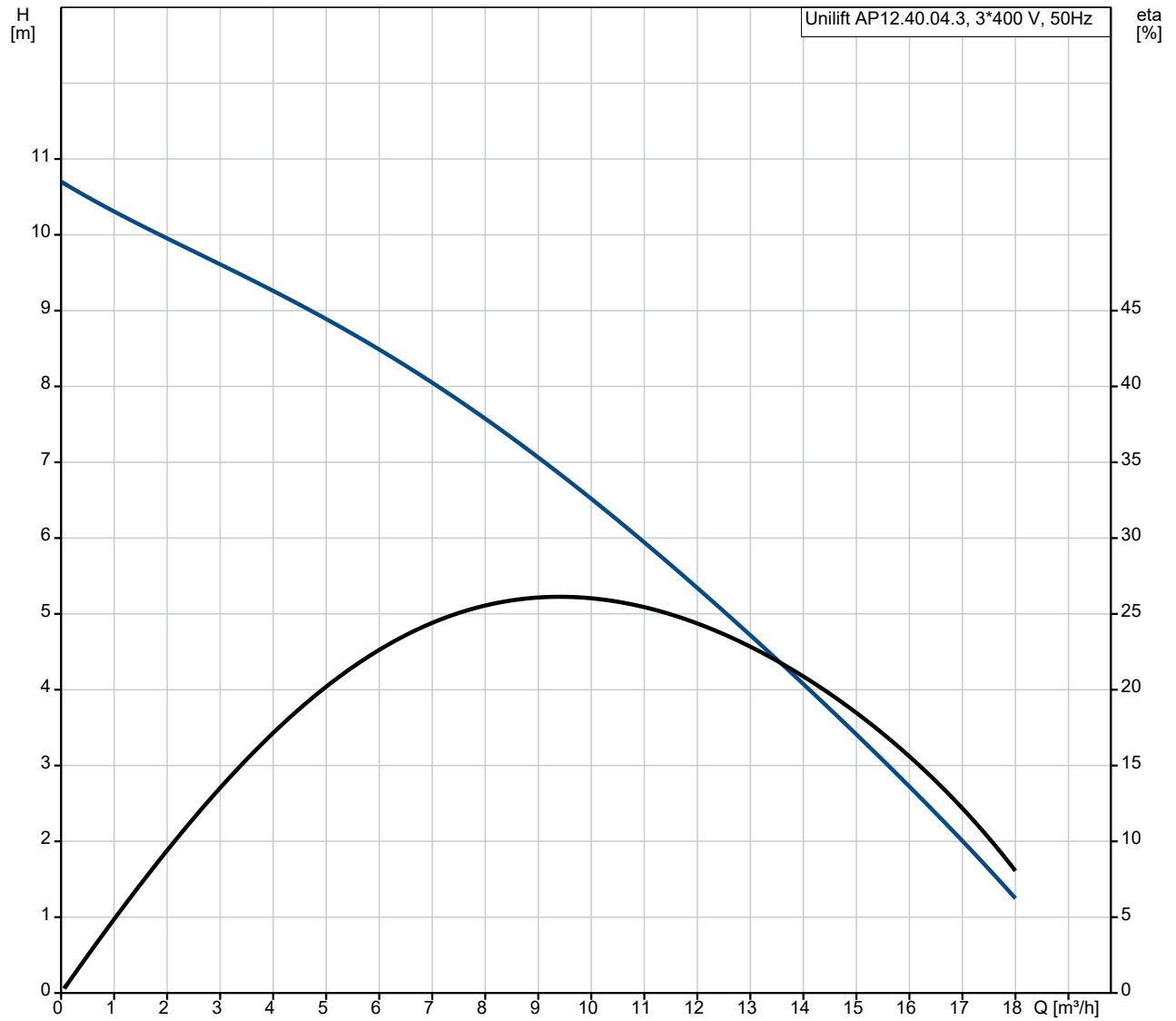
Tečnost:  
Dizana tečnost: bilo koja viskozna tečnost  
Raspon temperature tečnosti: 273 .. 328 K  
Gustina: 998.2 kg/m<sup>3</sup>

Tehnički:  
Tip rotora: POLUOTVORENO  
Maksimalna veličina čestica: 12 mm

Materijali:  
Kućiste pumpe: Nerđajući čelik  
DIN W.-Nr. 1.4301

Kol.	Opis
	Rotor: AISI 304 Nerđajući čelik DIN W.-Nr. 1.4301 AISI 304
	Ugradnja: Izlaz pumpe: Rp 1 1/2 Maksimalna dubina instaliranja: 7 m
	Elektro podaci: Potrebna snaga - P1: 0.7 kW Frekvencija struje: 50 Hz Potrebni napon: 3 x 400 V Nazivna struja: 1.2 A Cos fi - faktor snage: 0.83 Nazivna brzina: 2800 rpm Klasa zaštite (IEC 34-5): IP68 Klasa izolacije (IEC 85): F Dužina kabla: 10 m Tip kablovskog utikača: NONE
	Ostali: Neto masa: 10.8 kg Bruto masa: 12 kg Danski VVS Br.: 391314101 Swedish RSK No.: 5885774 Finnish LVI No.: 4822513 Country of origin: HU Custom tariff no.: 84137021

## 96011024 Unilift AP12.40.04.3 50 Hz



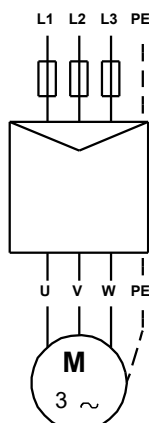
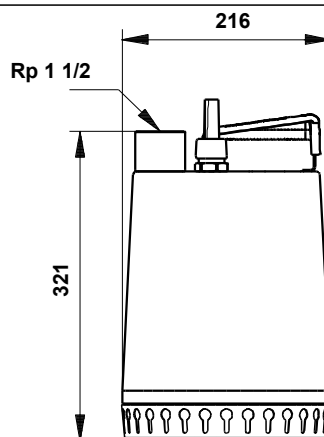
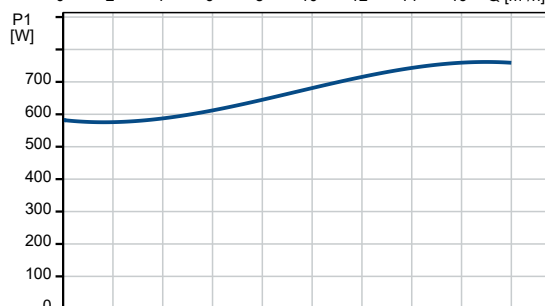
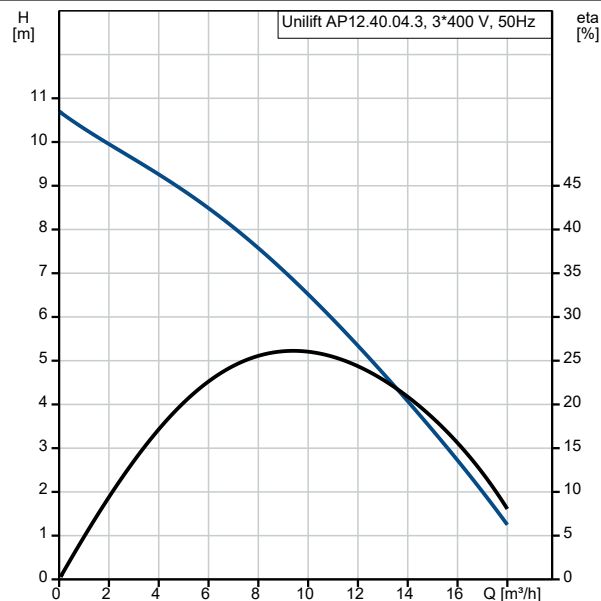
**Naziv firme:**

**Napravio:**

**Telefon:**

**Datum:** 15.4.2021.

Opis	Vrednost
<b>Opšte informacije:</b>	
Ime proizvoda::	Unilift AP12.40.04.3
Šifra proizvoda:	96011024
EAN broj::	5700390901608
Cena:	€ 477.13
<b>Tehnički:</b>	
Maximum flow:	14 m <sup>3</sup> /h
Max. protok:	14 m <sup>3</sup> /h
Visina max.:	10 m
Tip rotora:	POLUOTVORENO
Maksimalna veličina čestica:	12 mm
<b>Materijali:</b>	
Kućište pumpe:	Nerđajući čelik
Kućište pumpe:	DIN W.-Nr. 1.4301
Kućište pumpe:	AISI 304
Rotor:	Nerđajući čelik
Rotor:	DIN W.-Nr. 1.4301
Rotor:	AISI 304
<b>Ugradnja:</b>	
Izlaz pumpe:	Rp 1 1/2
Maksimalna dubina instaliranja:	7 m
Instal. suva/mokra:	D/S
Ugradnja:	horizontalno ili vertikalno
<b>Tečnost:</b>	
Dizana tečnost:	bilo koja viskozna tečnost
Raspon temperature tečnosti:	273 .. 328 K
Gustina:	998.2 kg/m <sup>3</sup>
<b>Elektro podaci:</b>	
Potrebna snaga - P1:	0.7 kW
P2:	0.4 kW
Frekvencija struje:	50 Hz
Potrebni napon:	3 x 400 V
Nazivna struja:	1.2 A
Cos fi - faktor snage:	0.83
Nazivna brzina:	2800 rpm
Klasa zaštite (IEC 34-5):	IP68
Klasa izolacije (IEC 85):	F
Zaštita motora:	NEMA
Termička zaštita:	eksterni
Dužina kablova:	10 m
Tip kablovskog utikača:	NONE
<b>Ostali:</b>	
Neto masa:	10.8 kg
Bruto masa:	12 kg
Danski VVS Br.:	391314101
Swedish RSK No.:	5885774
Finnish LVI No.:	4822513
Country of origin:	HU
Custom tariff no.:	84137021

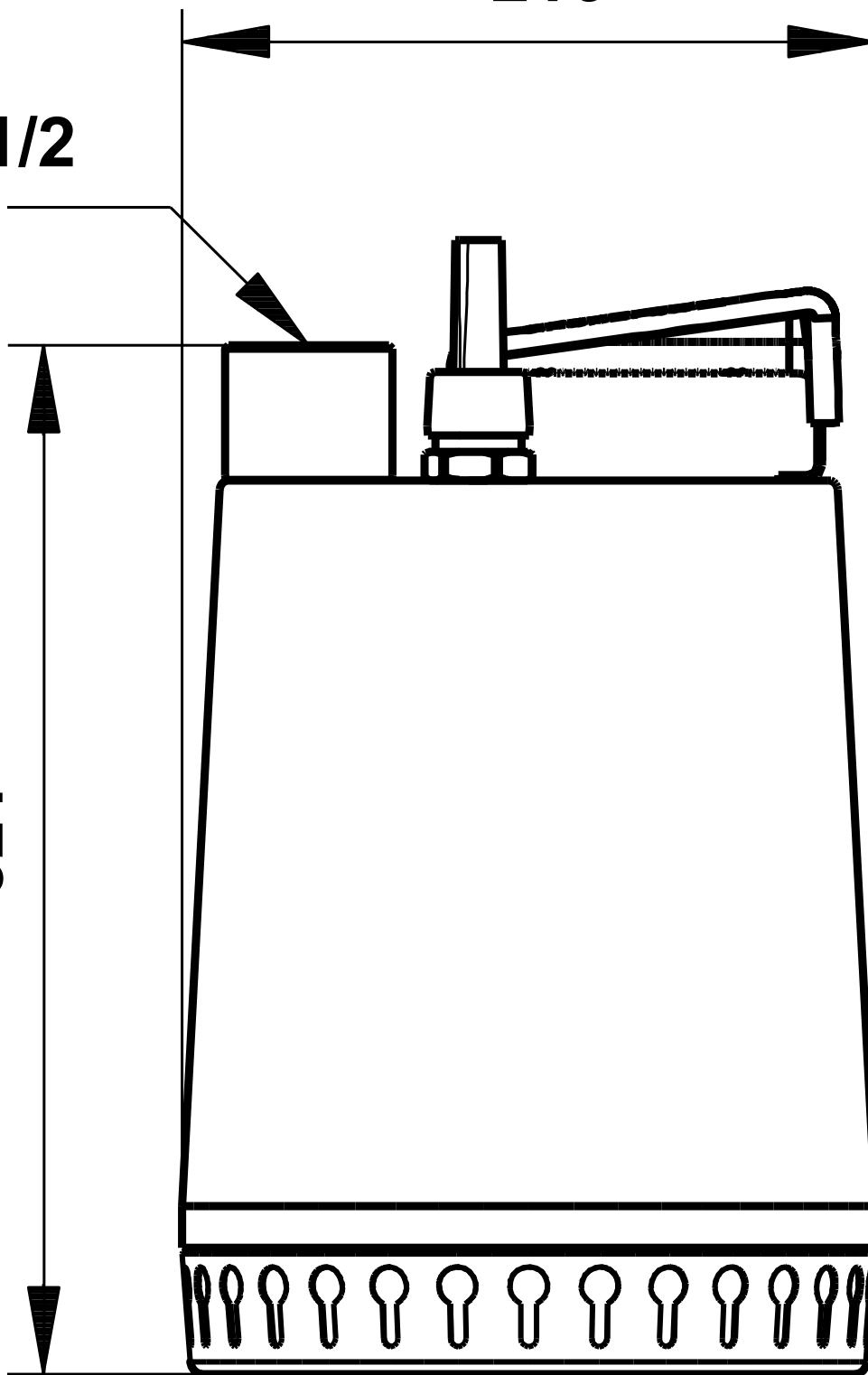


**96011024 Unilift AP12.40.04.3 50 Hz**

**Rp 1 1/2**

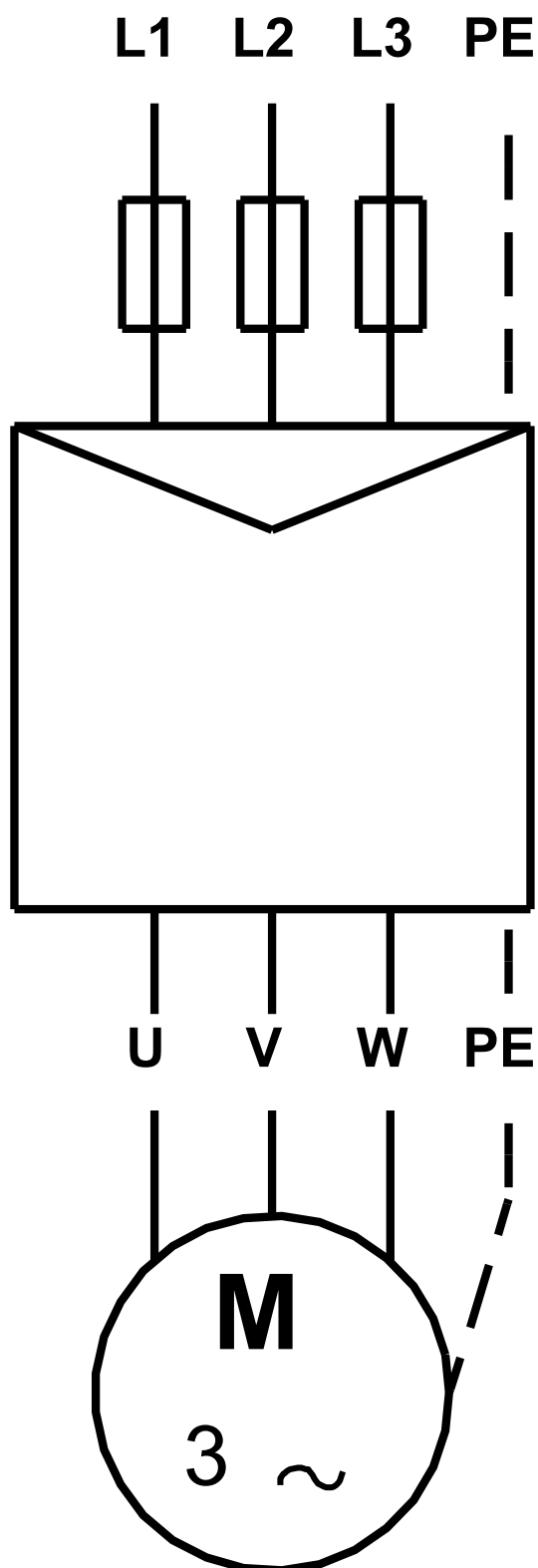
**216**

**321**



Napomena! Sve jedinice su u [mm]ukoliko drugačije nije navedeno.  
Upozorenje: Ovaj pojednostavljeni dimenzioni crtež ne pokazuje sve detalje.

**96011024 Unilift AP12.40.04.3 50 Hz**



Pažnja! Sve jedinice su u [mm] ukoliko nije rečeno drugačije.